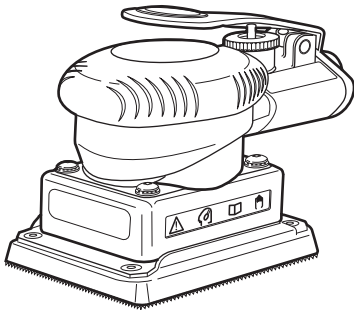




オービタルサンダー 取扱説明書 型式

ATS-3405



もくじ

メンテナンスの記録	1
安全上のご注意	2
ご使用上の注意事項	2
各部の名称と標準付属品	5
用途	5
仕様	6
使い方	6
メンテナンス	8
配管について	9
コンプレッサーについて	9
パーツリスト	10
故障かなとおもったら	12
保証書	14

このたびは ATS-3405 オービタルサンダーをお買い上げいただきまして、
まことにありがとうございます。

この商品を安全に正しく使用していただくために、ご使用前にこの取扱説明書をよく
お読みください。そして取扱説明書の内容を十分に理解して下さい。

なお、この取扱説明書はいつでもご覧いただける場所に大切に保管し、必要な
時に適切にご利用ください。本製品は品質および機能向上のため、予告なく仕様
の変更を行う場合がございますので予めご了承ください。

6. 作業場所を常に整理し明るくしてください。

作業場所が暗かった状態や作業台が乱雑だと思わぬ事故の原因になります。

また作業場所を明るくしてください。

7. 子供や作業員以外の人を近づけないでください。

子供や作業員以外が本機やエアースーツ・エアークンプレッサーに触れないようにしてください。

また、子供や作業員以外が近くにいないことを確認してから作業をしてください。

8. 本機の分解や改造をしないでください。

本機に刻印や溶接をしたり、本機を分解改造をしないでください。本機の故障や思わぬ事故の原因になります。

9. 本機を落下させたり、強い衝撃を与えないでください。

本機に亀裂や破損を生じ、故障の原因となります。

10. 本機を使用する前に必ず点検してください。

エアースーツを接続する前に下記の点検を必ず行ってください。

- ・ねじの締付けが緩んでいたり抜けていないか。
- ・各部部品が外れていたり、傷んでいないか。
- ・その他に異常がないか。

それらがある場合は使用しないでください。そのままご使用になられると事故や破損の原因となります。

11. 本機でご使用になるエアークンプレッサーやエアースーツ、エアーマシンの取扱説明書をよく読み、正しくご使用ください。

正しく理解しご使用いただかないと思わぬ事故やけが、または本機の故障の原因になります。

12. エアースーツを接続するときはスロットルレバーに指をかけないようにしてください。

エアースーツを接続するときに誤って作動すると回転により思わぬ事故やけがの原因になります。

13. エアースーツを接続時に必ず確認する。

エアースーツを本機に接続し下記の確認を必ず行ってください。

- ・エアースーツを接続しただけで作動したり、作動音がしたりしないか。
- ・エアースーツの漏れや異常音がないか。

エアースーツを接続しただけで作動したり、エアースーツの漏れや異常音がある場合は故障しています。そのままお使いになると思わぬ事故の原因となりますので、絶対にご使用にならないでください。

14. 本機に合った消耗品をご使用ください。

本機に適合した専用の消耗品をご使用にならないと異常に摩耗したり、本機の寿命を早めたり、故障の原因になります。



警告

■ 使用中

15. 使用空気圧力は0.49Mpa～0.68Mpa(5～7kg/cm²)の範囲内でご使用ください。

高い圧力で使用すると本機の寿命を早めたり、故障の原因になります。また、それによる破損や損傷でけがなどの思わぬ事故の原因となります。

16. 不必要な空回転はしないでください。

不必要な空回転をすると摩耗を早めたり偏摩耗を起こすなど故障の原因になります。

17. 使用するとき以外はスロットルレバーに指をかけないでください。

誤って作動した場合には思わぬ事故やけがの原因になります。

18. スロットルレバーに指をかけたまま人に手渡したり置いたりしないでください。

誤って作動した場合には思わぬ事故やけがの原因になります。

19. スロットルレバーに指をかけた状態でエアースーツの脱着をしないでください。

脱着時の反動による誤作動で思わぬけがや事故の原因となります。

20. 本機をご使用になるときは確実に対象物に当ててください。

確実に対象物に当てていないと反動で手元が狂うことで思わぬ事故やけがの原因になります。

21. 作業中は本機に顔などを近づけないでください。

本機の反動や飛散物でけがの原因になります。

22. 加工物をしっかりと固定してください。

加工物の固定が不十分な場合、加工物が飛んでけがをする恐れがありますので、確実に固定して作業を行ってください。

23. 使用中に本機に異常を感じたら作業を中止し、すみやかに使用をやめてください。

使用中にエアースーツの漏れや異常な音、作動不具合、誤作動など異常がみられたままご使用になられると思わぬ事故やけがの原因になります。

24. 本機を誤って落としたり、ぶつけたりしたときは、本機に破損や亀裂、変形などの異常がないことを確認してからご使用ください。

異常がみられたままご使用になられると思わぬ事故やけがの原因になります。

25. 無理な姿勢で作業をしないでください。

常に足元を安定させて、しっかりと踏ん張って作業してください。バランスが悪いと転倒などと思わぬ事故やけがの原因になります。

26. 適当に休憩を行ってください。

長時間の連続作業は疾病等の原因となりますので、適当に休憩を行ってください。また痛み等、身体に異常を感じた場合は、直ちに使用を中止し医師の診断を受けその指示に従ってください。

27. 高所で作業する場合は以下のことに注意してください。

エアースーツは作業場所に固定するなど十分に確保してください。不意に引っ張られて転倒や落下の恐れがございます。十分に足場を確保し、安定した姿勢で作業してください。

28. 電気に対して接触させないでください。

エアーツールは電気との接触に対し絶縁されていません。感電のおそれがありますので、電気に対し接触させないように注意して使用してください。

29. エアークンプレッサー・ホース・本機を直射日光のあたる場所で長時間使用したり、放置しないでください。

温度上昇による本体の不具合や空気圧の上昇で故障や思わぬ事故やけがの原因になります。

30. 適正なエアースーツを使用してください。

エアースーツは耐油性で外面が耐摩耗性を有し、規定内径以上の作業空気圧力に適合したものを使用してください。また、老朽化したものや極端に長いものは使用しないでください。(推奨長さ: 5m以内)

31. エアースーツ取付具は確実に取付けてください。

取付け不備によりエアースーツが外れた場合、エアースーツの噴射によりエアースーツが飛び回り、非常に危険ですので、エアースーツ取付具はエアースーツおよびエアーツールに確実に取付けてください。

32. 使用中は本機をしっかりと両手または片手で持ち固定してください。

使用中にしっかりと本機を固定していないと、回転の反動で思わぬけがや事故の原因になります。

33. 駆動部が回転または振動しているときは手で触れないでください。

駆動部が回転中または振動中に触れると、巻き込みや反動で思わぬけがや事故の原因になります。

34. 空気排気口からの排気エアは人体や動物に直接当たらない様にしてください。
排気エアは汚れた油や水などが含まれていますので、お気を付けてください。

■ 使用後

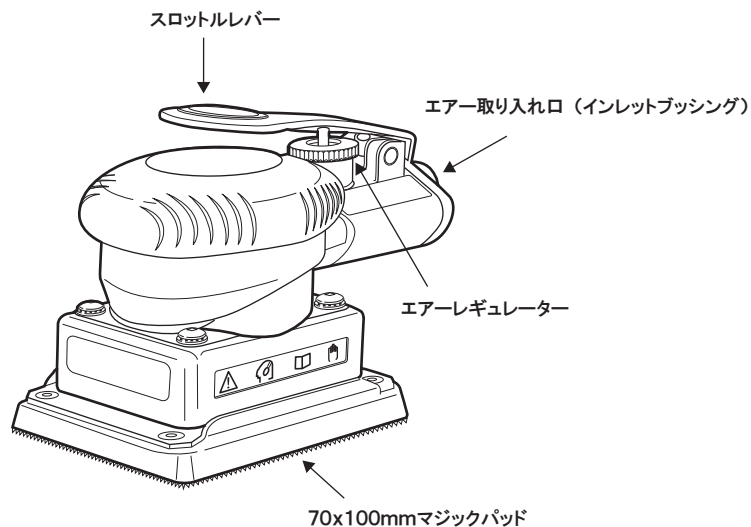
35. 作業終了後はスロットルレバーから指を離し、エアースホースを本機から分離してください。
エアースホースを接続したまま、移動したり人に手渡ししたり地面に置いたりすると誤作動で思わぬけがや事故の原因になります。

36. 使用後は本機のメンテナンスを行い、収納してください。
メンテナンスを怠ると、部品の消耗を早めたり、故障の原因になります。

37. 本機の保管はお子さまの手の届かないところに保管してください。
思わぬ事故やけがの原因になります。

38. 本機の保管は高温多湿を避け、室内に保管してください。
本機のさびや故障の原因になります。

2. 各部の名称と標準付属品



標準付属品

232253-B 70mmx100mm マジックパッド、20PMタイププラグ、AT0-30 ミニオイル 各1

3. 用途

●サンディング、他

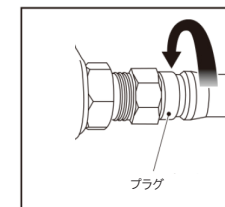
4. 仕様

パッドサイズ	70x100mm
オービットダイヤ	3mm
無負荷回転数	10,000RPM
全長	123mm (本体)
全高	85mm (パッド含む)
質量	0.55kg (本体)
空気消費量	MAX 0.38 平均 0.133(m ³ /min)
エアースインレット	1/4 (in)
騒音値	80dB(A)
振動値 a	2.5m/s ²

5. 使い方

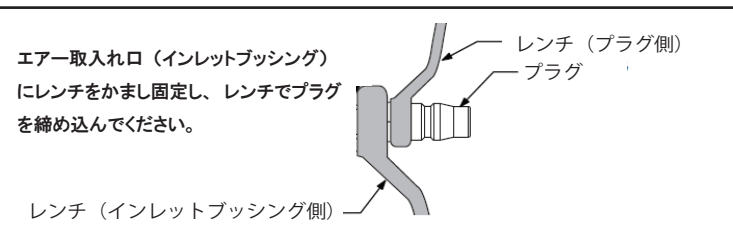
① 付属の 20PM タイププラグを本体のエアース取り入れ口に付けてください。
(付属のプラグにはシールテープが予めしてあります。)

ネジ部よりエアースが漏れる場合、また別売品をご使用の場合はシールテープを引っ張りながら2周巻いてください。



シールテープを巻いたプラグをエアース取り入れ口に取付けてください。

警告
スパナ等でしっかりと締付けてください。

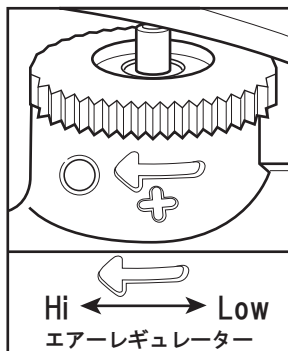


- ②エアースーツをつなぐ前に、パッドのセンターにペーパーをしっかりと貼り付けてください。

⚠ 注意

ペーパーがしっかりと取り付けられていることを確認してください。ペーパーの取り付け、取り外しをする時は、必ずエアースーツを外しエアが供給されていない状態で行ってください。

- ③エアレギュレーターで速度の調整を行ってください。



- ④プラグにエアースーツを接続してください。スロットルレバーを押すと作動し、離すと停止します。

⚠ 注意

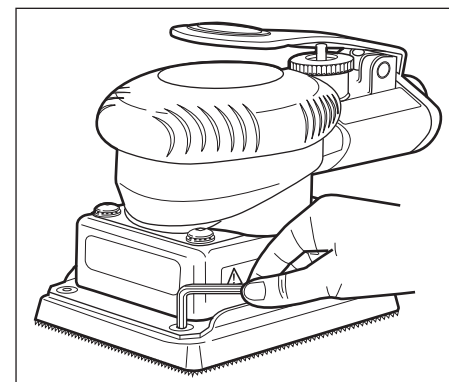
- 用途以外に使用したり、能力を超えた無理な作業はお避けください。
- 必ず、能力にあったパッド、ペーパー、をご使用ください。又、ネジサイズの違うパッドは絶対に使用しないでください。
- 不必要な空運転は摩耗を早めたり、故障の原因となりますのでお避けください。
- エアーツールは精密な工具です。投げたり、落したり、強い衝撃を与えないでください。故障の原因となります。
- ご使用後は、エアースーツの入り口からゴミ等が入らないようにしてください。

■パッドの交換方法

⚠ 警告

パッドの取り付け、取り外しをする時は、必ずエアースーツを外しエアが供給されていない状態で行ってください。パッド取付後は、しっかりと取り付けられているか確認してください。

- ①下記の図のように六角レンチで4箇所のスクリュウを緩めて、シューよりパッドを外してください。
- ②新しいパッドを①と逆の手順でしっかりと取付してください。



6. メンテナンス

■注油について

毎日使用前・使用後に、エアースーツの入り口より数滴注入してください。

⚠ 注意

フィルター・エアードライヤー・レギュレーター・ルブリケーターなど空気機器をご使用になる場合は、ご使用になる機器の取扱説明書をよくお読みになり正しく安全にご使用ください。

- ・注入後、エアースーツを接続し、10秒位空回しをしてください。
- ・汚れやオイルが空気排気口より噴き出す場合があります。本機内部の汚れや過剰なオイルが排出されています。異常ではありません。

⚠ 注意

定期的な注油を怠ると偏摩耗や異常消耗で本機の寿命が短くなったり、故障の原因になります。

- ・目安・給油は使い始めに。・稼働時間の合計が3時間。・使用後に。

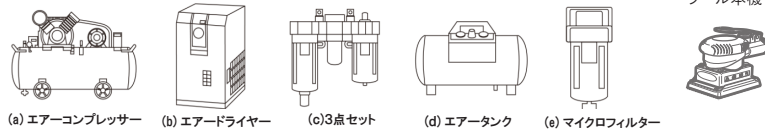
⚠ 注意

エアーツールオイルは逆さまにしたり、強く押すと噴き出したり、こぼれたりしますので注意して扱ってください。

- ・エアーツールオイルは付属のATO-30 エアーツールオイルを使用してください。

7. 配管について

空気の流れ



- (a) エアコンプレッサー・圧縮空気の供給元
- (b) エアードライヤー・・・圧縮空気の水分を効果的に除去します。
- (c) 3点セット・・・ フィルター：圧縮空気中のほこりやゴミ、水分の除去。
 ※エアコンプレッサーの空気は汚れや水などを多く含んでいます。ツールや配管の劣化を早めますのでフィルターのご使用をお勧めします。
 レギュレーター（減圧器）：空気圧の調整をします。
 0～供給された空気圧まで設定できます。
 ルブリケーター（オイル）：圧縮空気エアーツールオイルなどを添加します。
- (d) エアータンク・・・ 出来るだけ多くの圧縮空気を貯めておくことで、連続でツールが使いやすくなります。
 ※エアコンプレッサーの能力（吐出量）が小さいと圧縮空気が貯まる（空気圧が上がる）のに時間がかかります。
- (e) マイクロフィルター・・・ 空気中の微細なほこりやゴミ、水分、油分を除去します。
- (f) エアークロス・・・ 推奨は内径 6.5mm以上で 5mまで。（目安としてホース 10mで使用空気圧力が約 0.1Mpa下がります。）
- (g) ワンタッチソケット・・・ エアコンプレッサーと本機の間には最大 3 個までにして下さい。
- (h) その他機種・・・ 複器メーカーの注意書をよく読み正しく安全にご使用ください。

注意 フィルター・エアードライヤー・レギュレーター・ルブリケーターなど空気機器をご使用になる場合は、ご使用になる機器の取扱説明書をよくお読みになり正しく安全にご使用ください。

8. コンプレッサーについて

■推奨エアコンプレッサー 出力 2.2kW以上

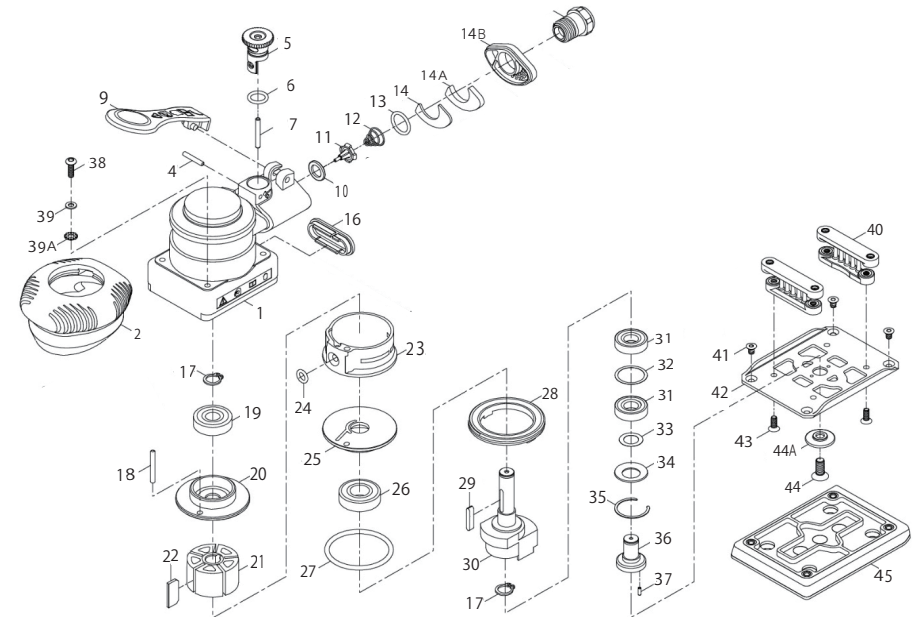
エアコンプレッサーの選定の目安は搭載モーターの出力「〇〇kW」で表します。出力の他に下記のような能力表示があります。

- ① 圧力制御範囲・・・ ツールの使用圧力より高いものを選んでください。
- ② 空気と出力・・・ 多ければ多いほど連続で使用できます。
- ③ タンク容量・・・ エアコンプレッサーの能力に対して大き過ぎるとタンクにエアが貯まるのに時間がかかります。カラの状態(0 Mpa)から数分で満タン(最高圧力)になる容量が適切です。

エアコンプレッサーの能力を確認し、用途に応じた機種を選んでください。オービタルサンダーはたくさんの空気を消費しますので、できるだけ能力の高い機種をお勧めします。

9. パーツリスト

AMUWA AIR TOOL ATS-3405 オービタルサンダー



9. パーツリスト



AMUWA AIR TOOL

ATS-3405 オービタルサンダー

図番	パーツNO.	品名	員数	図番	パーツNO.	品名	員数
1	232201	モーターハウジング	1	25	221226	フロントプレート	1
2	222202-2	ボディカバー	1	26	6001-ZZ	ボールベアリング	1
4	PS-0030-1780	レギュレーターピン	1	27	O-4030-300	O-リング	1
5	222204	レギュレーター	1	28	221229	ロックリング	1
6	O-1000-200	O-リング	1	29	221241	キー	1
7	PS-0030-2400	スロットルピン	1	30	232237	ランダムシャフト	1
9	222213	スロットルレバー	1	31	6900-L	ボールベアリング	2
10	207648	バルブシート	1	32	232239	ワッシャー	1
11	207649	バルブ	1	33	101020	真鍮ワッシャー	1
12	207650	バルブスプリング	1	34	232241	ウェーブワッシャー	1
13	O-1350-150	O-リング	1	35	232242	C-リング	1
14	222304-2	サイレンサー	1	36	232243	ランダムシャフト	1
14A	222305	マフラー	1	37	PS-0020-0580	ピン	2
14B	222303	サイレンサーカバー	1	38	232246	スクリュウ	4
15	222210	インレットブッシング	1	39	232247-1	ワッシャー	4
16	232216	カバー	1	39A	232247-2	ワッシャー	4
17	R-S100	リテーナーリング	2	40	232248	サポートASSY	2
18	P-0030-260	モーターピン	1	41	232249	スクリュウ	4
19	6000-ZZ	ボールベアリング	1	42	232250	シュー	1
20	221220	リアプレート	1	43	232251	スクリュウ	4
21	221222	ローター	1	44	232252	スクリュウ	1
22	221223	ローターブレード	5	44A	232252-A	ワッシャー	1
23	221224	シリンダー	1	45	232253-B	マジックパッド	1
24	O-0600-200	O-リング	1				

10. 故障かなと思ったら

症状	考えられる原因	解決方法
① エアーホースを接続すると「シュー」とエアー漏れの音をする。	プラグとエアー取入れ口からエアー漏れしている。	プラグにシールし、付け直してください。
	空気排気口からエアーが漏れている。	エアーツールオイルをエアー取入れ口から数滴入れてください。 スロットルレバーを数回押してください。
② スロットルレバーを押しても全く反応しない。	コンプレッサーからエアーが供給されていない。	エアーコンプレッサーの電源とドレンコックが閉じているか確認してください。
	配管が分離している。	エアーガンホースに接続しエアーが供給されているか確認してください。 ホースなどの配管が確実に接続されているか確認ください。
③ スロットルレバーを押しても回転せずに空気排気口からエアーが漏れる。	モーター部分が固着している。	エアーツールオイルをエアー取入れ口から数滴入れてください。
		スロットルレバーを数回押してください。
④ エアーホースを接続すると回転する。	スロットルバルブが固着している。	エアーツールオイルをエアー取入れ口から数滴入れてください。 スロットルレバーを数回押してください。
⑤ トルクが出ない。	モーター部分が汚れている。	エアーツールオイルをエアー取入れ口から数滴入れてください。
	エアーコンプレッサーまたはエアー制御器のエアーレギュレーター(減圧器)の圧力設定が低く設定されている。	エアーコンプレッサーまたはエアー制御器のエアーレギュレーター(減圧器)の圧力設定を使用圧力まで上げてください。
	エアーコンプレッサーの圧力が上がるまで待ってください。	エアーコンプレッサーの圧力が上がるまで待ってください。
	エアーホースが細い、または長い。	エアーホースを短くするか、太くする。または短く太くする。
⑥ 回転が遅い。	モーター部分が汚れている。	エアーツールオイルをエアー取入れ口から数滴入れてください。
	エアーコンプレッサーまたはエアー制御器のエアーレギュレーター(減圧器)の圧力設定が低く設定されている。	エアーコンプレッサーまたはエアー制御器のエアーレギュレーター(減圧器)の圧力設定を使用圧力まで上げてください。

症状	考えられる原因	解決方法
⑦ 回転が遅い。	エアークンプレッサーの圧力が下がっている。	エアークンプレッサーの圧力が上がるまで待ってください。
	エアークンプレッサーのホースが細い、または長い。	エアークンプレッサーのホースを短くするか、太くする。または短く太くする。
⑧ 回転が不安定。	モーター部分が汚れている。	エアークンプレッサーオイルをエアークンプレッサーの取入れ口から数滴入れてください。
⑨ 空気排気口から汚れたオイルがでる。	エアークンプレッサーの汚れなどモーター内の汚れが噴出している。	エアークンプレッサーオイルをエアークンプレッサーの取入れ口から数滴入れてください。
⑩ 空気排気口からオイルが大量に吹き出る。	エアークンプレッサーオイルの入れ過ぎ。	空気排出口をウエスで押さえて数秒間空回しをしてください。

「解決方法」を行っても改善されない場合は、またはその他の不具合が発生した場合はすぐにお買い上げ頂きました販売店に点検、修理をご依頼ください。

保証書

型式	ATS-3405 オービタルサンダー SER.	お買い上げ日 年 月 日	保証期間 6か月
お客様	ご住所：〒 お名前： 電話：		
販売店	ご住所：〒 お名前： 電話：		

太線枠内に記入がない場合、またはそれに代わる資料の添付がない場合は、無効となりますので必ずご確認ください。

保証期間内に取扱説明書等の注意書きにしたがって正常な使用状態で使用していて故障した場合には、お買い上げの販売店に本書をご提示の上、点検、修理をご依頼ください。

保証期間中でも下記の場合には有料修理となります。

- 使用上の誤り、保守点検、保管等の義務を怠った為に発生した故障および損傷。
- 弊社以外で分解・修理・改造され、それが原因で発生した故障および損傷。
- お買い上げ後の落下、運送等による事故および損傷。
- 火災・地震・落雷・その他天災地変・公害・煤煙・薬品・鳥ふん・塩害・異常電圧などによる故障および損傷。
- 車両・船舶などに搭載された場合の故障および損傷。
- 消耗品が摩耗、破損し、取替えを要する場合。
- 指定された純正部品をご使用されなかったことに起因する場合。
- 設置（取付け）に原因がある故障および損傷。
- 工場でのライン作業など、連続長時間使用による故障および損傷。
- 保証書のご提示がない場合。
- 保証書にお買い上げ年月日・お客様名・販売店名の記入がないか、それに代わる資料の提示がない場合、または、字句を書き換えられた場合。
- この保証書は日本国内においてのみ有効です。

THIS WARRANTY IS VALID ONLY IN JAPAN.

本書は再発行しませんので大切に保存してください。

当社製品のご相談は **株式会社 アムワ**

〒353-0005 埼玉県志木市幸町 1-4-16-2001
TEL：048(201)8342/FAX：048(235) 5590

ATS-3405
オービタルサンダー

原産国 : 台湾

輸入元 : 株式会社 **アムワ**

発売元 : 株式会社 **アムワ**

〒353-0005 埼玉県志木市幸町1-4-16-2001

Tel:048(201)8342 / Fax:048(235)5590