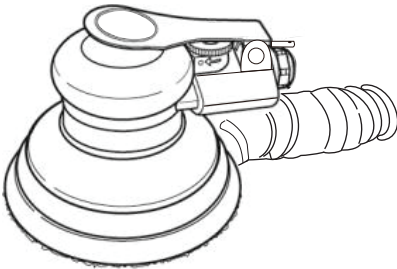




AMUWA AIR TOOL

ダブルアクションサンダー 取扱説明書 型 式

ATS-3516



も く じ

メンテナンスの記録	1
安全上のご注意	2
ご使用上の注意事項	2
各部の名称と標準付属品	5
用途	5
仕様	6
使い方	6
メンテナンス	8
配管について	9
コンプレッサーについて	9
パーツリスト	10
故障かなとおもったら	12
保証書	14

このたびは ATS-3516 ダブルアクションサンダーをお買い上げいただきまして、まことにありがとうございます。

この商品を安全に正しく使用していただくために、ご使用前にこの取扱説明書をよくお読みください。そして取扱説明書の内容を十分に理解して下さい。

なお、この取扱説明書はいつでもご覧いただける場所に大切に保管し、必要な時に適切にご利用ください。本製品は品質および機能向上のため、予告なく仕様の変更を行う場合がございますので予めご了承ください。

6. 作業場所を常に整理し明るくしてください。

作業場所が暗かった状態や作業台が乱雑だと思わぬ事故の原因になります。また作業場所を明るくしてください。

7. 子供や作業者以外の人を近づけないでください。

子供や作業者以外が本機やエアーストック・エアークンプレッサーに触れないようにしてください。また、子供や作業者以外が近くにいないことを確認してから作業をしてください。

8. 本機の分解や改造をしないでください。

本機に刻印や溶接をしたり、本機を分解改造をしないでください。本機の故障や思わぬ事故の原因になります。

9. 本機を落下させたり、強い衝撃を与えないでください。

本機に亀裂や破損を生じ、故障の原因となります。

10. 本機を使用する前に必ず点検してください。

エアーストックを接続する前に下記の点検を必ず行ってください。

- ・ねじの締付けが緩んでいたり抜けていないか。
- ・各部部品が外れていたり、傷んでいないか。
- ・その他に異常がないか。

それらがある場合は使用しないでください。そのままご使用になられると事故や破損の原因となります。

11. 本機でご使用になるエアークンプレッサーやエアーストック、エアークンプレッサー等の取扱説明書をよく読み、正しくご使用ください。

正しく理解しご使用いただかないと思わぬ事故やけが、または本機の故障の原因になります。

12. エアーストックを接続するときはスロットルレバーに指をかけないようにしてください。

エアーストックを接続するときに誤って作動すると回転により思わぬ事故やけがの原因になります。

13. エアーストックを接続時に必ず確認する。

エアーストックを本機に接続し下記の確認を必ず行ってください。

- ・エアーストックを接続しただけで作動したり、作動音がしたりしないか。
- ・エアーストックが漏れや異常音がしないか。

エアーストックを接続しただけで作動したり、エアーストックが漏れや異常音がする場合は故障しています。そのままお使いになると思わぬ事故の原因となりますので、絶対にご使用にならないでください。

14. 本機に合った消耗品をご使用ください。

本機に適合した専用の消耗品をご使用にならないと異常に摩耗したり、本機の寿命を早めたり、故障の原因になります。

警告

■ 使用中

15. 使用空気圧力は 0.49Mpa~0.68Mpa(5~7kg/cm²) の範囲内でご使用ください。

高い圧力で使用すると本機の寿命を早めたり、故障の原因になります。また、それによる破損や損傷でけがなどの思わぬ事故の原因となります。

16. 不必要な空回転はしないでください。

不必要な空回転をすると摩耗を早めたり偏摩耗を起こすなど故障の原因になります。

17. 使用するとき以外はスロットルレバーに指をかけないでください。

誤って作動した場合には思わぬ事故やけがの原因になります。

18. スロットルレバーに指をかけたまま人に手渡したり置いたりしないでください。

誤って作動した場合には思わぬ事故やけがの原因になります。

19. スロットルレバーに指をかけた状態でエアーストックの脱着をしないでください。

脱着時の反動による誤作動で思わぬけがや事故の原因となります。

20. 本機をご使用になるときは確実に対象物に当ててください。

確実に対象物に当てていないと反動で手が狂うことで思わぬ事故やけがの原因になります。

21. 作業中は本機に顔などを近づけないでください。

本機の反動や飛散物でけがの原因になります。

22. 加工物をしっかりと固定してください。

加工物の固定が不十分な場合、加工物が飛んでけがををする恐れがありますので、確実に固定して作業を行ってください。

23. 使用中に本機に異常を感じたら作業を中止し、すみやかに使用をやめてください。

使用中にエアーストックが漏れや異常な音、作動不具合、誤作動など異常がみられたままご使用になられると思わぬ事故やけがの原因になります。

24. 本機を誤って落としたり、ぶつけたりしたときは、本機に破損や亀裂、変形などの異常がないことを確認してからご使用ください。

異常がみられたままご使用なられると思わぬ事故やけがの原因になります。

25. 無理な姿勢で作業をしないでください。

常に足を安定させて、しっかりと踏ん張って作業してください。バランスが悪いと転倒などで思わぬ事故やけがの原因になります。

26. 適当に休憩を行ってください。

長時間の連続作業は疾病等の原因となりますので、適当に休憩を行ってください。また痛み等、身体に異常を感じた場合は、直ちに使用を中止し医師の診断を受けその指示に従ってください。

27. 高所で作業する場合は以下のことに注意してください。

エアーストックは作業場所に固定するなど十分に確保してください。不意に引っ張られて転倒や落下の恐れがございます。十分に足場を確保し、安定した姿勢で作業してください。

28. 電気に対して接触させないでください。

エアークンプレッサーは電気との接触に対し絶縁されていません。感電のおそれがありますので、電気に対し接触させないように注意して使用してください。

29. エアークンプレッサー・エアーストック・本機を直射日光のあたる場所で長時間使用したり、放置しないでください。

温度上昇による本体の不具合や空気圧の上昇で故障や思わぬ事故やけがの原因になります。

30. 適正なエアーストックを使用してください。

エアーストックは耐油性で外面が耐摩耗性を有し、規定内径以上の作業空気圧力に適合したものを使用してください。また、老朽化したものや極端に長いものは使用しないでください。(推奨長さ：5m以内)

31. エアーストック取付具は確実に取付けてください。

取付け不備によりエアーストックが外れた場合、エアークンプレッサーの噴射によりエアーストックが飛び回り、非常に危険ですので、エアーストック取付具はエアーストックおよびエアークンプレッサーに確実に取付けてください。

32. 使用中は本機をしっかりと両手または片手で持ち固定してください。

使用中にしっかりと本機を固定していないと、回転の反動で思わぬけがや事故の原因になります。

33. 駆動部が回転または振動しているときは手で触れないでください。

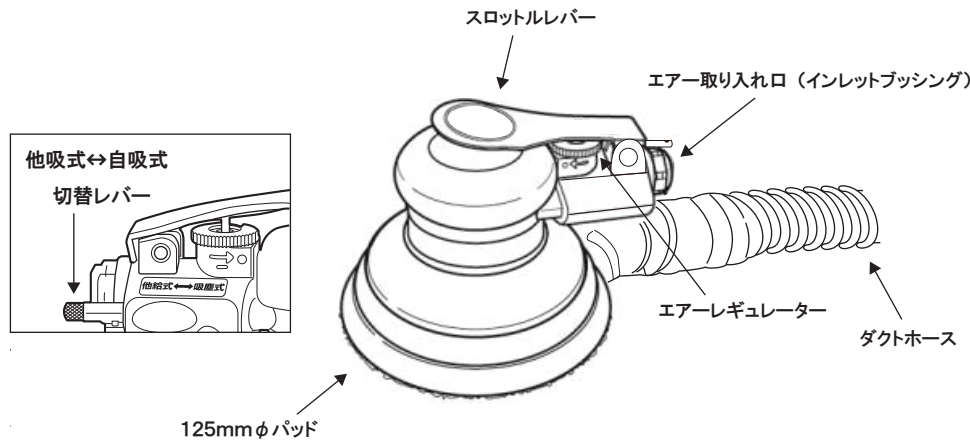
駆動部が回転中または振動中に触れると、巻き込みや反動で思わぬけがや事故の原因になります。

34. 空気排気口からの排気エアは人体や動物に直接当たらない様にしてください。
排気エアは汚れた油や水などが含まれていますので、お気を付けてください。

■ 使用後

35. 作業終了後はスロットルレバーから指を離し、エアーホースを本機から分離してください。
エアーホースを接続したまま、移動したり人に手渡ししたり地面に置いたりすると誤作動で思わぬけがや事故の原因になります。
36. 使用後は本機のメンテナンスを行い、収納してください。
メンテナンスを怠ると、部品の消耗を早めたり、故障の原因になります。
37. 本機の保管はお子さまの手の届かないところに保管してください。
思わぬ事故やけがの原因になります。
38. 本機の保管は高温多湿を避け、室内に保管してください。
本機のさびや故障の原因になります。

2. 各部の名称と標準付属品



標準付属品

125mmφ 穴有パッド、222247-A ダクトホース、211253 ダストバッグ、
パッド交換用スパナ、他吸式⇔自吸式切替用レンチ、20PMタイププラグ、
ATO-30 ミニオイル 各1

3. 用途

- サンディング

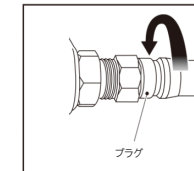
4. 仕様

パッド	ネジ径 5/16" - 24UNF 125mmφパッド穴有 型式 ASP-125MHD/LHDL	全長	210mm (マジックパッド含む)
		全高	88mm
ペーパーサイズ	125mmφ	質量	0.65 kg (本体のみ)
オービットダイヤ	5mm	空気消費量 (m ³ /min)	0.47
無負荷回転数	10,000RPM	エアーインレット	1/4 (in)
タイプ	自吸式	騒音値	85 dB(A)
エアーレギュレーター	スロットルレバー下	振動値a	2.2 m/s ²

5. 使い方

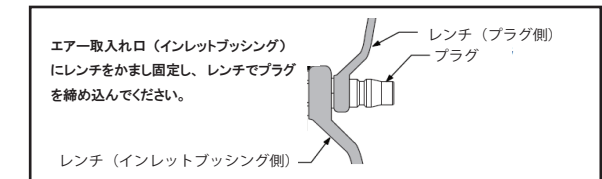
- ① 付属の 20PM タイププラグを本体のエアー取り入れ口に付けてください。
(付属のプラグにはシールテープが予め貼られています。)

ネジ部よりエアーが漏れる場合、また別売品をご使用の場合はシールテープを引っ張りながら2周巻いてください。



シールテープを巻いたプラグをエアー取り入れ口に取付けてください。

警告
スパナ等でしっかりと締付けてください。

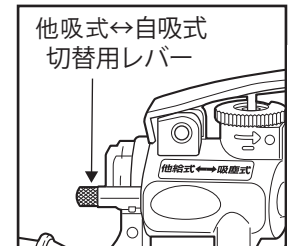


- ② 他吸式⇔自吸式の切替を行ってください。
1. 自吸式・・・ダストバッグ接続
 2. 他吸式・・・集塵機接続

切替方法

他吸式⇔自吸式切替用レンチを切替レバーの穴に差し込み、切替バルブピンを押しながら右に切替レバーを倒し穴位置を横にします。穴に入れたまま、切替用レンチで切替バルブピンを引くと、2つ目の穴が出ます。切替レバーを上に戻すと、2つ目の穴に切替バルブピンが入り、切替完了です。しっかりバルブピンが穴に入っていることを確認してください。

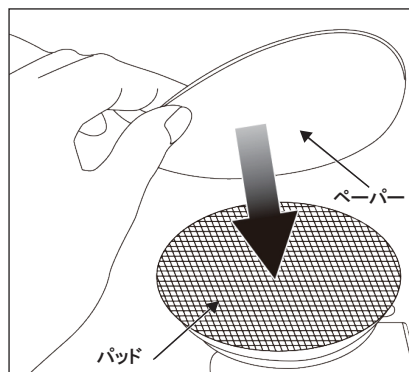
1. バルブピンを上状態 穴が1つ 自吸式
 2. バルブピンを下状態 穴が2つ 他吸式
- ※購入時は 1. の自吸式に設定してあります。



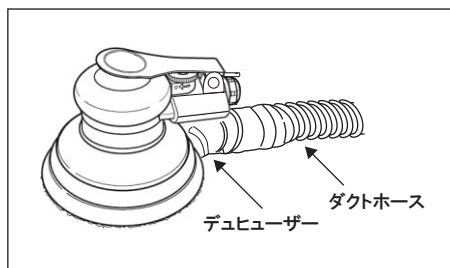
- ③エアークラスをつなぐ前に、パッドのセンターにペーパーをしっかりと貼り付けてください。穴有パッドは使用するペーパーとパッドの穴位置を合わせて貼り付けてください。

⚠注意

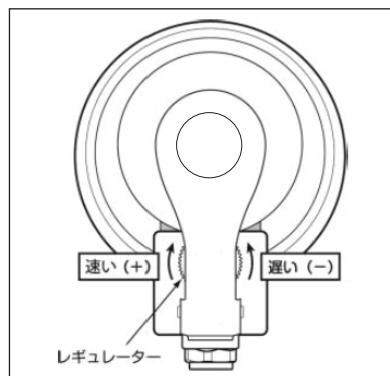
ペーパーがしっかりと取り付けられていることを確認してください。ペーパーの取り付け、取り外しをする時は、必ずエアークラスを外しエアークラスが供給されていない状態で行ってください。



- ④ダクトホースを本体のデューザーに装着してください。



- ⑤速度の調整を行ってください。



- ⑥プラグにエアークラスを接続してください。スロットルレバーを押すと作動し、離すと停止します。

⚠注意

- 用途以外に使用したり、能力を超えた無理な作業はお避けください。
- 必ず、能力にあったパッド、ペーパー、をご使用ください。又、ネジサイズの違うパッドは絶対に使用しないでください。
- 不必要な空運転は摩耗を早めたり、故障の原因となりますのでお避けください。
- エアークラスは精密な工具です。投げたり、落したり、強い衝撃を与えないでください。故障の原因となります。
- ご使用後は、エアークラス取り入れ口からゴミ等が入らないようにしてください。

購入後の初期使用時、エアークラスオイルを注入後すぐの使用時は、排出部、排気部や、排気部とボディとの隙間より少量のエアークラスオイルが排出しますが異常ではありません。その場合は10秒位空回しをして、ウエスで拭き取ってからご使用ください。エアークラスオイルは洗浄オイルですので、使用後に注入しメンテナンスして保管してください。

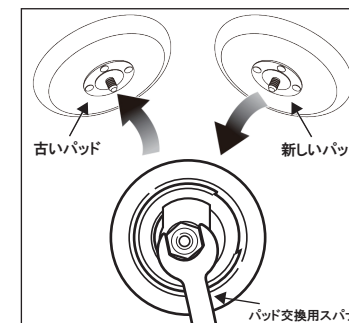
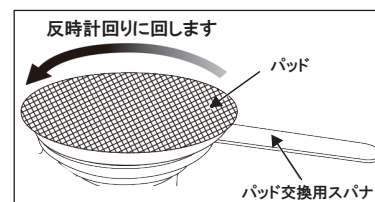
■パッドの交換方法

⚠警告

パッドの取り付け、取り外しをする時は、必ずエアークラスを外しエアークラスが供給されていない状態で行ってください。パッド取付後は、しっかりと取り付けられているか確認してください。

- ①パッド交換用スパナをパッドと本体の間に差し込みます。軸の真ん中のナットにしっかりと固定しパッドを手で回します。

- ②新しいパッドを①と逆の手順でしっかりと取付してください。



6. メンテナンス

■注油について

毎日使用前・使用後に、エアークラス取り入れ口より数滴注入してください。

⚠注意

フィルター・エアークラスドライヤー・レギュレーター・ルブリケーターなど空気機器をご使用になる場合は、ご使用になる機器の取扱説明書をよくお読みになり正しく安全にご使用ください。

- ・注入後、エアークラスを接続し、10秒位空回しをしてください。
- ・汚れやオイルが空気排気口より噴き出す場合があります。本機内部の汚れや過剰なオイルが排出されています。異常ではありません。

⚠注意

定期的な注油を怠ると偏摩耗や異常消耗で本機の寿命が短くなったり、故障の原因になります。

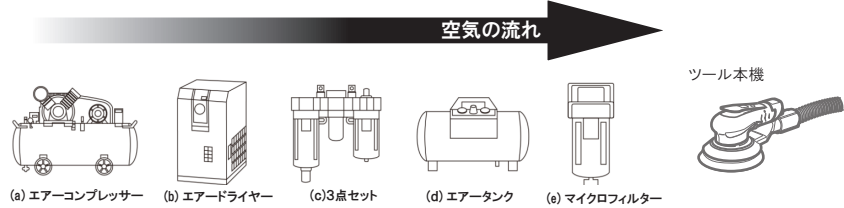
- ・目安・給油は使い始めに。・稼働時間の合計が3時間。・使用後に。

⚠注意

エアークラスオイルは逆さまにしたり、強く押すと噴き出したり、こぼれたりしますので注意して扱ってください。

- ・エアークラスオイルは付属の AT0-30 エアークラスオイルを使用してください。

7. 配管について



- (a) エアーコンプレッサー・圧縮空気の供給元
- (b) エアードライヤー・・・圧縮空気の水分を効果的に除去します。
- (c) 3点セット・・・フィルター：圧縮空気中のほこりやゴミ、水分の除去。
※エアーコンプレッサーの空気は汚れや水などを多く含んでいます。ツールや配管の劣化を早めますのでフィルターのご使用をお勧めします。
レギュレーター（減圧器）：空気圧の調整をします。
0～供給された空気圧まで設定できます。
ルブリケーター（オイル）：圧縮空気にエアーツールオイルなどを添加します。
- (d) エアータンク・・・出来るだけ多くの圧縮空気を貯めておくことで、連続でツールが使いやすくなります。
※エアーコンプレッサーの能力（吐出量）が小さいと圧縮空気が貯まる（空気圧が上がる）のに時間がかかります。
- (e) マイクロフィルタ・・・空気中の微細なほこりやゴミ、水分、油分を除去します。
- (f) エアーホース・・・推奨は内径 6.5mm以上で 5mまで。（目安としてホース 10mで使用空気圧力が約 0.1Mpa下がります。）
- (g) ワンタッチソケット・・・エアーコンプレッサーと本機の間には最大 3 個までにしてください。
- (h) その他機種・・・複器メーカーの注意書をよく読み正しく安全にご使用ください。

注意 フィルター・エアードライヤー・レギュレーター・ルブリケーターなど空気機器をご使用になる場合は、ご使用になる機器の取扱説明書をよくお読みになり正しく安全にご使用ください。

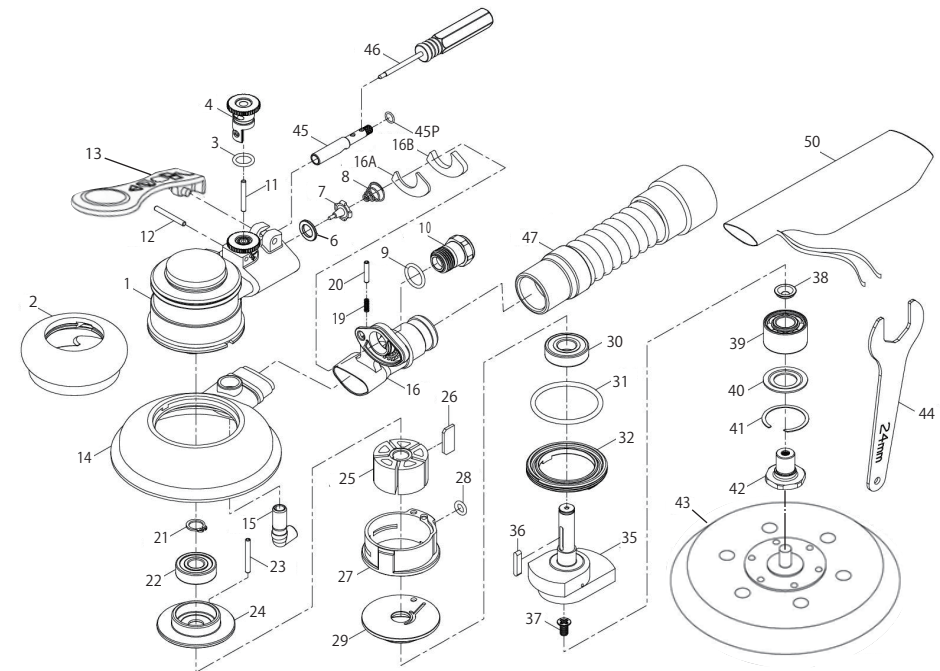
8. コンプレッサーについて

- 推奨エアーコンプレッサー 出力 2.2kW以上**
エアーコンプレッサーの選定の目安は搭載モーターの出力「〇〇kW」で表します。出力の他に下記のような能力表示があります。
- ①圧力制御範囲・・・ツールの使用圧力より高いものを選んでください。
 - ②空気と出力・・・多ければ多いほど連続で使用できます。
 - ③タンク容量・・・エアーコンプレッサーの能力に対して大き過ぎるとタンクにエアーが貯まるのに時間がかかります。カラの状態(0Mpa)から数分で満タン(最高圧力)になる容量が適切です。

エアーコンプレッサーの能力を確認し、用途に応じた機種を選んでください。ダブルアクションサンダーはたくさんの空気を消費しますので、できるだけ能力の高い機種をお勧めします。

9. パーツリスト

AMUWA **AMUWA AIR TOOL**
ATS-3516 ダブルアクションサンダー



9. パーツリスト



AMUWA AIR TOOL

ATS-3516 ダブルアクションサンダー

図番	パーツNO.	品名	員数	図番	パーツNO.	品名	員数
1	222201	モーターハウジング	1	25	221222	ローター	1
2	222202	ボディカバー	1	26	221223	ローターブレード	5
3	O-1000-200	O-リング	1	27	221224	シリンダー	1
4	222204-2	レギュレーター	1	28	O-0600-200	O-リング	1
6	207648	バルブシート	1	29	221226	フロントプレート	1
7	207649-2	バルブ	1	30	6001-ZZ	ボールベアリング	1
8	207650	バルブスプリング	1	31	O-4030-300	O-リング	1
9	O-1350-150	O-リング	1	32	221229	ロックリング	1
10	222210	インレットブッシング	1	35	221232-B	ランダムシャフト	1
11	PS-0030-2400	スロットルピン	1	36	221241	キー	1
12	PS-0030-1780	レギュレーターピン	1	37	211215	スクリュー	1
13	222213	スロットルレバー	1	38	221245	ワッシャー	1
14	222214	パッドカバー	1	39	5001-ZZ	深溝ボールベアリング	1
15	222215	エキゾストチューブ	1	40	221235	ワッシャー	1
16	222216	ディフューザー	1	41	221236	リテーナーリング	1
16A	222304-2	サイレンサー	1	42	221237	バルブナット	1
16B	222305	マフラー	1	43	ASP-125MHD	マジックパッド	1
19	116506	スプリング	1	44	221240	スパナレンチ (24mm)	1
20	126236	切替バルブピン	1	45	222245	他吸⇄吸塵切替バルブ	1
21	R-S100	リテーナーリング	1	45P	O-0600-100	O-リング	1
22	6000-ZZ	ボールベアリング	1	46	222246-2	バルブ切替レンチ	1
23	P-0030-260	モーターピン	1	47	222247-A	ダストホース	1
24	221220	リヤプレート	1	50	211253	ダストバッグ	1

2024/11/AMA

10. 故障かなと思ったら

症状	考えられる原因	解決方法
① エアーホースを接続すると「シュー」とエアー漏れの音がする。	プラグとエアー取入れ口からエアー漏れしている。	プラグにシールし、付け直してください。
	空気排気口からエアーが漏れている。	エアーツールオイルをエアー取入れ口から数滴入れてください。 スロットルレバーを数回押してください。
② スロットルレバーを押しても全く反応しない。	コンプレッサーからエアーが供給されていない。	エアーコンプレッサーの電源とトリックが閉じているか確認してください。
	配管が分離している。	エアーガンホースに接続しエアーが供給されているか確認してください。 ホースなどの配管が確実に接続されているか確認ください。
③ スロットルレバーを押しても回転せずに空気排気口からエアーが漏れる。	モーター部分が固着している。	エアーツールオイルをエアー取入れ口から数滴入れてください。 スロットルレバーを数回押してください。
	スロットルバルブが固着している。	エアーツールオイルをエアー取入れ口から数滴入れてください。 スロットルレバーを数回押してください。
⑤ トルクが出ない。	モーター部分が汚れている。	エアーツールオイルをエアー取入れ口から数滴入れてください。
	エアーコンプレッサーまたはエアー制御器のエアーレギュレーター(減圧器)の圧力設定が低く設定されている。	エアーコンプレッサーまたはエアー制御器のエアーレギュレーター(減圧器)の圧力設定を使用圧力まで上げてください。
	エアーコンプレッサーの圧力が下がっている。	エアーコンプレッサーの圧力が上がるまで待ってください。
⑥ 回転が遅い。	エアーホースが細い、または長い。	エアーホースを短くするか、太くする。または短く太くする。
	モーター部分が汚れている。	エアーツールオイルをエアー取入れ口から数滴入れてください。 エアーコンプレッサーまたはエアー制御器のエアーレギュレーター(減圧器)の圧力設定を使用圧力まで上げてください。

症状	考えられる原因	解決方法
⑦ 回転が遅い。	エアークンプレッサーの圧力が下がっている。	エアークンプレッサーの圧力が上がるまで待ってください。
	エアークンプレッサーのホースが細い、または長い。	エアークンプレッサーのホースを短くするか、太くする。または短く太くする。
⑧ 回転が不安定。	モーター部分が汚れている。	エアークンプレッサーオイルをエアークンプレッサーの取入口から数滴入れてください。
⑨ 空気排気口から汚れたオイルがでる。	エアークンプレッサーの汚れなどモーター内の汚れが噴出している。	エアークンプレッサーオイルをエアークンプレッサーの取入口から数滴入れてください。
⑩ 空気排気口からオイルが大量に吹き出る。	エアークンプレッサーオイルの入れ過ぎ。	空気排出口をウエスで押さえて数秒間空回しをしてください。

「解決方法」を行っても改善されない場合は、またはその他の不具合が発生した場合はすぐにお買い上げ頂きました販売店に点検、修理をご依頼ください。

保証書

型式	ATS-3516 ダブルアクションサンダー	お買い上げ日 年 月 日	保証期間 6か月
	SER.		
お客様	ご住所：〒		
	お名前：		
	電話：		
販売店	ご住所：〒		
	お名前：		
	電話：		

本線枠内に記入がない場合、またはそれに代わる資料の添付がない場合は、無効となりますので必ずご確認ください。

保証期間内に取扱説明書等の注意書きにしたがって正常な使用状態で使用して故障した場合には、お買い上げの販売店に本書をご提示の上、点検、修理をご依頼ください。

保証期間中でも下記の場合には有料修理となります。

- 使用上の誤り、保守点検、保管等の義務を怠った為に発生した故障および損傷。
- 弊社以外で分解・修理・改造され、それが原因で発生した故障および損傷。
- お買い上げ後の落下、運送等による事故および損傷。
- 火災・地震・落雷・その他天災地変・公害・煤煙・薬品・鳥ふん・塩害・異常電圧などによる故障および損傷。
- 車両・船舶などに搭載された場合の故障および損傷。
- 消耗品が摩耗、破損し、取替えを要する場合。
- 指定された純正部品をご使用されなかったことに起因する場合。
- 設置（取付け）に原因がある故障および損傷。
- 工場でのライン作業など、連続長時間使用による故障および損傷。
- 保証書のご提示がない場合。
- 保証書にお買い上げ年月日・お客様名・販売店名の記入がないか、それに代わる資料の提示がない場合、または、字句を書き換えられた場合。
- この保証書は日本国内においてのみ有効です。

THIS WARRANTY IS VALID ONLY IN JAPAN.

本書は再発行しませんので大切に保存してください。

当社製品のご相談は **株式会社 アムワ**
〒353-0005 埼玉県志木市幸町 1-4-16
第二アビタシオン浅倉 2001
TEL : 048(201)8342/FAX : 048(235) 5590

ATS-3516

ダブルアクションサンダー

発売元：株式会社 **アムワ**

〒353-0005 埼玉県志木市幸町 1-4-16

第二アビタシオン浅倉 2001

Tel : 048(201)8342/Fax:048(235)5590