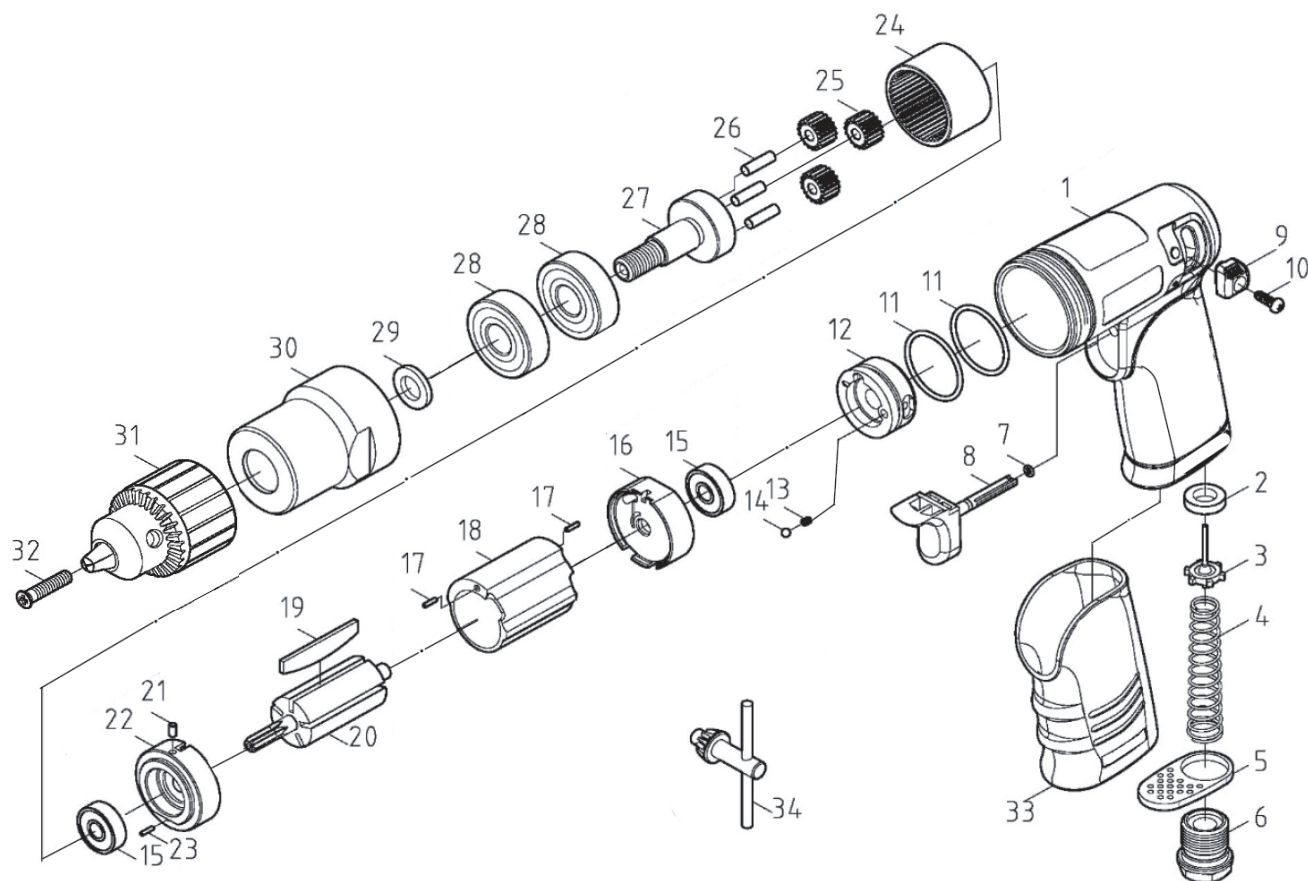




AMUWA AIR TOOL

株式会社 アムワ

ATD-2000 ポケットエアードリル



| 図番 | パーツNO. | 品名 | 員数 | 単価 | 図番 | パーツNO. | 品名 | 員数 | 単価 |
|----|----------------|-------------|----|-------|----|-------------|---------------------|----|-------|
| 1 | 2-001106001 | モーターハウジング | 1 | 3,500 | 18 | 2-012103302 | シリンダー | 1 | 2,000 |
| 2 | 2-927010 | バルブシート | 1 | 200 | 19 | 2-014106001 | ローターブレード | 5 | 100 |
| 3 | 2-010105801 | バルブ | 1 | 400 | 20 | 2-013105801 | ローター | 1 | 3,500 |
| 4 | 2-002105802 | バルブスプリング | 1 | 250 | 21 | 2-9282505 | ロールピン | 1 | 30 |
| 5 | 2-004105801 | デフレクター | 1 | 250 | 22 | 2-015105801 | フロントプレート | 1 | 1,200 |
| 6 | 2-005105801-04 | インレットブッシング | 1 | 800 | 23 | 2-91701506 | ロールピン | 1 | 60 |
| 7 | 2-916002510 | Oリング | 1 | 50 | 24 | 2-034105801 | インターナルギア | 1 | 1,700 |
| 8 | 2-030105801 | トリガー | 1 | 350 | 25 | 2-036105801 | アイドルギア | 3 | 400 |
| 9 | 2-031105801 | コントロールレバー | 1 | 350 | 26 | 2-91704014 | ピン | 3 | 70 |
| 10 | 2-9263510-02 | スクリュウ | 1 | 30 | 27 | 2-037105801 | スピンドル | 1 | 1,500 |
| 11 | 2-916025118 | Oリング | 2 | 60 | 28 | 2-9026201 | ボールベアリング | 2 | 700 |
| 12 | 2-068106001 | リアプレートスペーサー | 1 | 1,300 | 29 | 2-016105801 | スペーサー | 1 | 100 |
| 13 | 2-007101002 | スプリング | 1 | 70 | 30 | 2-027105801 | ギアケース | 1 | 3,500 |
| 14 | 2-9180318 | スチールボール | 1 | 60 | 31 | AD-004 | ドリルチャックセット(+NO.3 4) | 1 | 5,000 |
| 15 | 2-902696-02 | ボールベアリング | 2 | 450 | 32 | 2-049105801 | チャックスクリュウ | 1 | 100 |
| 16 | 2-011106001 | リアプレート | 1 | 1,000 | 33 | 2-045105801 | グリップカバー | 1 | 1,000 |
| 17 | 2-9281506 | ロールピン | 2 | 30 | 34 | AG-4 | チャックハンドル | 1 | 700 |